

## Información para la NOM o Norma Oficial Mexicana (Solo para México)

La siguiente información afecta a los dispositivos descritos en este documento de acuerdo a los requisitos de la Normativa Oficial Mexicana (NOM):

### Importador:

Dell México S.A. de C.V.

Paseo de la Reforma 2620 – Piso 11\*

Col. Lomas Altas

11950 México, D.F.

Número de modelo normative: P28F

Voltaje de entrada: 100 – 240 V CA

Intensidad de entrada (máxima): 1,50 A/1,60 A/ 1,70 A/2,50 A

Frecuencia de entrada: 50 Hz – 60 Hz

Intensidad de salida: 3,34 A/4,62 A

Tensión nominal de salida: 19,50 VCC

Para más detalle, lea la información de seguridad que se envía con el equipo. Para obtener información adicional sobre prácticas recomendadas de seguridad, visite [dell.com/regulatory\\_compliance](http://dell.com/regulatory_compliance).

### © 2013 Dell Inc.

Dell™, the DELL logo, and Inspiron™ are trademarks of Dell Inc. Windows® is a registered trademark of Microsoft Corporation in the United States and/or other countries.

Regulatory model: P28F | Type: P28F003

Computer model: Inspiron 5537

### © 2013 Dell Inc.

Dell™、DELL 徽标和 Inspiron™ 均为 Dell Inc. 的商标；Windows® 是 Microsoft Corporation 在美国和其他国家或地区的注册商标。

管制型号：P28F | 类型：P28F003

计算机型号：Inspiron 5537、Inspiron 15R-5537 系列

### © 2013 Dell Inc.

Dell™、DELL 標徽和 Inspiron™ 為 Dell Inc. 的商標；Windows® 為 Microsoft Corporation 在美國及其他國家的註冊商標。

安規型號：P28F | 類型：P28F003

電腦型號：Inspiron 5537

## More Information

- To learn about the features and advanced options available on your computer, click **Start**→ **All Programs**→ **Dell Help Documentation** or go to [dell.com/support](http://dell.com/support).
- To contact Dell for sales, technical support, or customer service issues, go to [dell.com/ContactDell](http://dell.com/ContactDell). Customers in the United States can call 800-WWW-DELL (800-999-3355).

## 更多信息

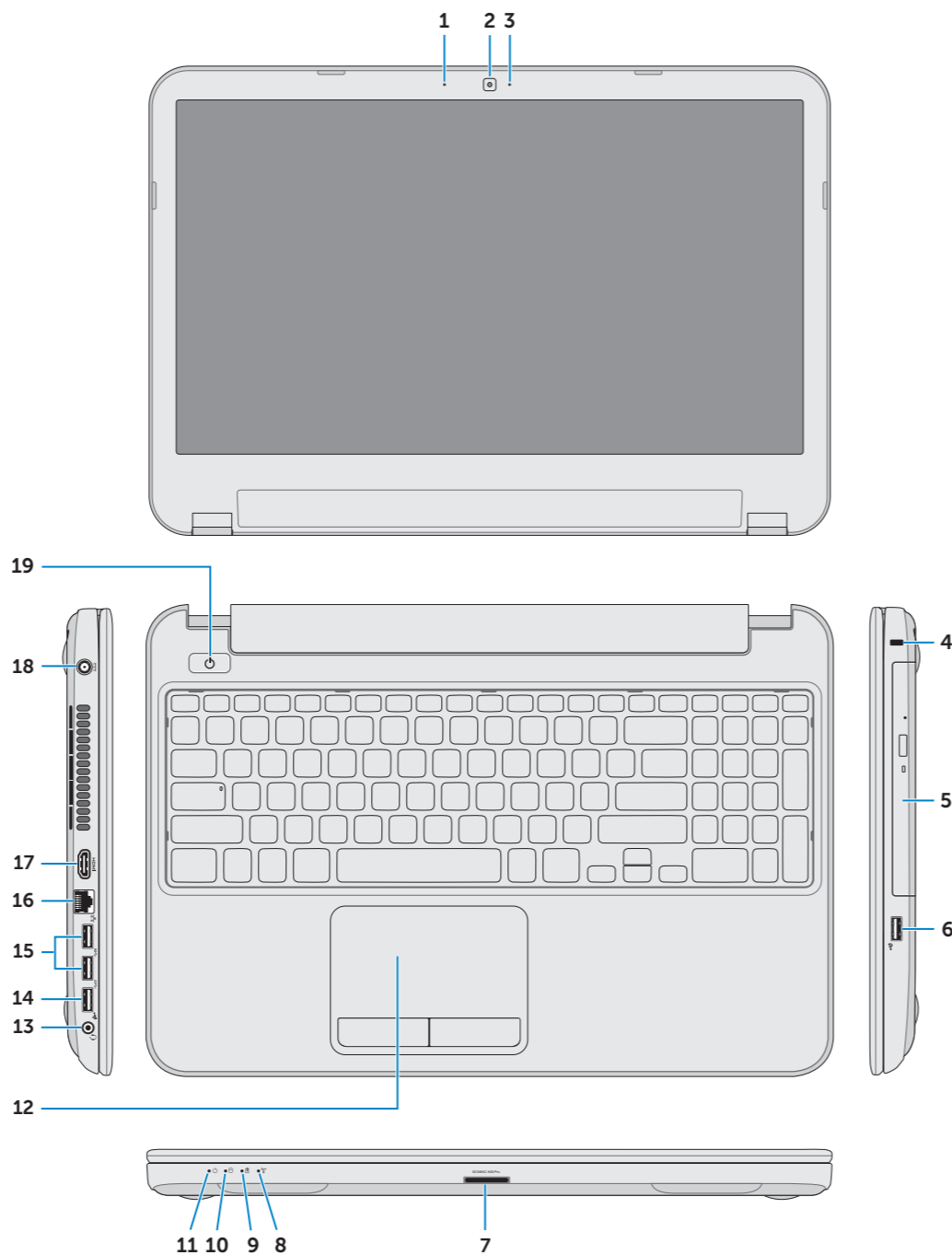
- 要了解有关计算机的功能和高级选项，则单击**开始**→**所有程序**→**Dell 帮助说明文件**或转至 [dell.com/support](http://dell.com/support)。
- 如要联系 Dell 有关销售、技术支持或客户服务事宜，则转至 [dell.com/ContactDell](http://dell.com/ContactDell)。美国的客户，请致电 800-WWW-DELL (800-999-3355)。

## 更多資訊

- 如要進一步瞭解您電腦的功能和進階選項，請按一下**開始**→**所有程式**→**Dell Help Documentation**，或造訪網頁 [dell.com/support](http://dell.com/support)。
- 如要與 Dell 洽詢有關銷售、技術支援或客戶服務事宜，請造訪 [dell.com/ContactDell](http://dell.com/ContactDell)。美國的客戶請撥打 800-WWW-DELL (800-999-3355)。

## Computer Features

计算机功能部件 | 電腦功能



- Digital microphone
- Camera
- Camera-status light
- Security-cable slot
- Optical drive
- USB 2.0 port
- 8-in-1 media-card reader
- Wireless-status light
- Battery-status light
- Hard-drive activity light
- Power-status light
- Touchpad
- Headphone/Microphone combo (headset) port
- USB 2.0 port
- USB 3.0 ports (2)
- Network (RJ45) port
- HDMI port
- Power-adaptor port
- Power button

- 数字麦克风
- 摄像头
- 摄像头状态指示灯
- 安全缆线孔
- 光盘驱动器
- USB 2.0 端口
- 八合一介质卡读取器
- 无线状态指示灯
- 电池状态指示灯
- 硬盘驱动器活动指示灯
- 电源状态指示灯
- 触摸板
- 耳机/麦克风组合（头戴式耳机）端口
- USB 2.0 端口
- USB 3.0 端口（2 个）
- 网络（RJ45）端口
- HDMI 端口
- 电源适配器端口
- 电源按钮

- 數位麥克風
- 攝影機
- 攝影機狀態指示燈
- 安全纜線插槽
- 光碟機
- USB 2.0 連接埠
- 8 合 1 媒體讀卡器
- 無線狀態指示燈
- 電池狀態指示燈
- 硬碟機活動指示燈
- 電源狀態指示燈
- 觸控墊
- 耳機/麥克風組合連接埠（耳麥）
- USB 2.0 連接埠
- USB 3.0 連接埠（2）
- 網路（RJ45）連接埠
- HDMI 連接埠
- 電源變壓器連接埠
- 電源按鈕



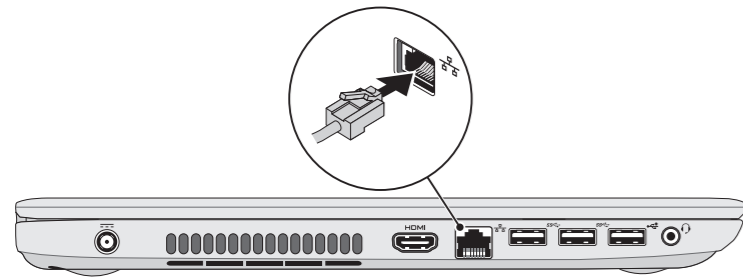
Printed in China

2013-03



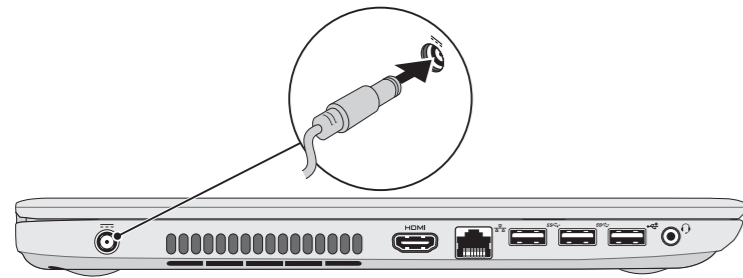
## 1 Connect the network cable (optional)

连接网络电缆 (可选) | 連接網路纜線 (可選)



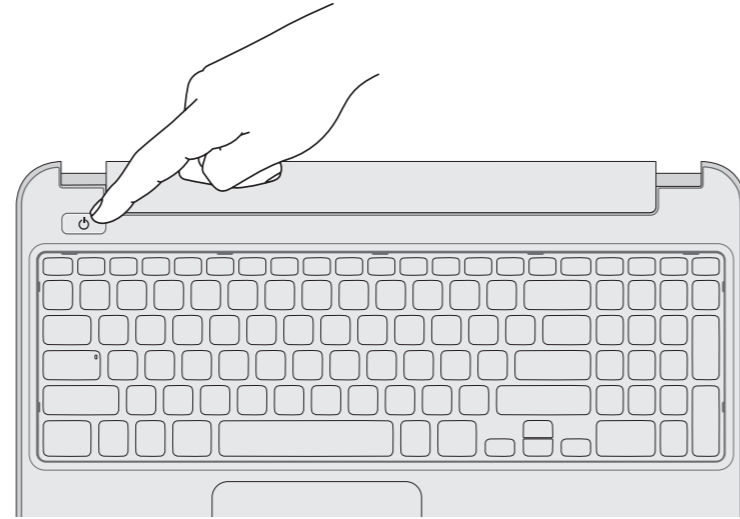
## 2 Connect the power adapter

连接电源适配器 | 連接電源變壓器



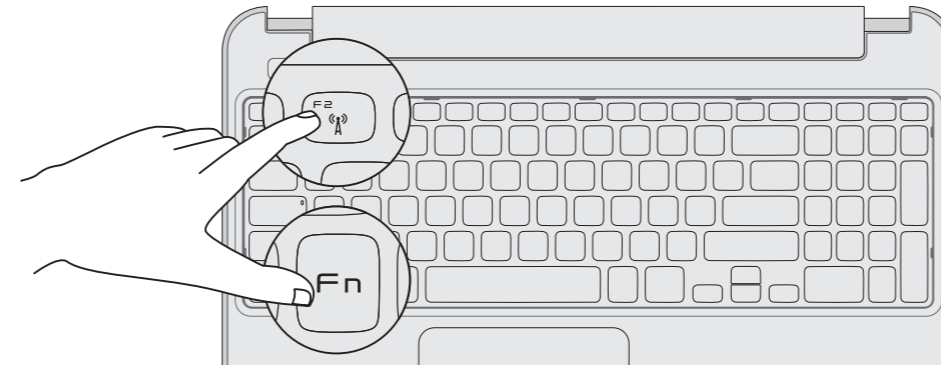
## 3 Press the power button

按下电源按钮 | 按下電源按鈕



## 5 Check wireless status

检查无线功能状态 | 檢查無線狀態



## 4 Complete Windows setup

完成 Windows 安装程序 | 完成 Windows 設定



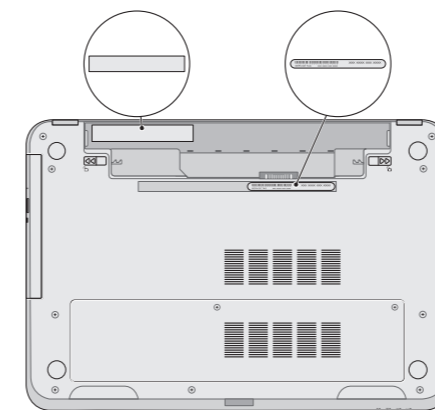
### Record your Windows password here

**NOTE:** Do not use the @ symbol in your password

在此记录您的 Windows 密码  
注：请勿在密码中使用 @ 符号  
在這裡記下您的 Windows 密碼  
註：密碼中請勿使用 @ 符號

## Service tag/regulatory labels

服务标签/管制标签 | 服務標籤/法規標籤



### Record your service tag here

在此记录服务标签  
在這裡記錄您的服務標籤

## Function Keys

功能键 | 功能鍵

F1 	Switch to external display	切换到外部显示器   切換至外部顯示器
F2 	Turn off/on wireless	打开/关闭无线功能   啟動/關閉無線功能
F3 	Enable/disable touchpad	启用/禁用触摸板   啓用/停用觸控墊
F4 	Decrease brightness	降低亮度   降低亮度
F5 	Increase brightness	提高亮度   增加亮度
Fn + F8 	Play previous track or chapter	播放上一音轨或单元   播放上一首曲目或上一個章節
F9 	Play/Pause	播放/暂停   播放/暫停
F10 	Play next track or chapter	播放下一音轨或单元   播放下一首曲目或下一個章節
F11 	Decrease volume level	降低音量   降低音量
F12 	Increase volume level	提高音量   提高音量
	Mute audio	静音音频   靜音